

# Станок ленточнопильный Stalex BS100



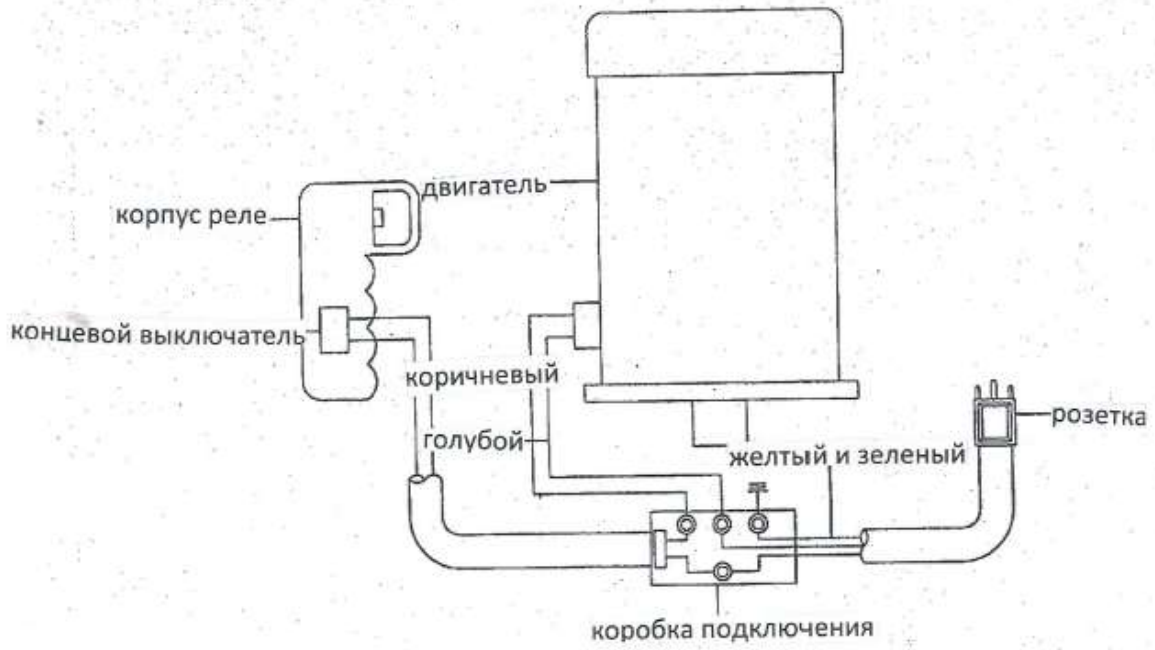
# ИНСТРУКЦИЯ ПО ЭКСПЛУАТАЦИИ

Максимальные габариты заготовок 90°	
Максимальные габариты заготовок 45°	60 мм x 100 мм
Размер полотна	13 мм x 0.65 мм x 1470 мм (10/12Т или 14Т)
Скорость вращения	50 Гц 45 м/мин, 6 Гц 54 м/мин
Двигатель	1/2 HP 50 Гц 1430 об в мин 4 полюса
Упаковка	724 мм x 381 мм x 458 (25.5" x 15" x 18")
Вес	23.6 кг

## Основные правила безопасности

1. Перед началом работы внимательно изучите данное руководство по использованию
2. Всегда носите утвержденные защитные очки/щитки при работе с прибором
3. Убедитесь, что прибор правильно заземлен
4. Перед началом работы, снимите галстук, кольца, часы, иные украшения, засучите рукава выше локтя. Снимите узкую одежду и уберите длинные волосы
5. Пол вокруг прибора должен быть чистым, удалите мусор, масло и жир с поверхности пола
6. При работе всегда держите защитные кожаные накладки на месте. Если при ремонте их необходимо удалить, будьте предельно внимательны
7. Не опирайтесь на прибор. Держитесь на необходимом расстоянии, так чтобы не соприкоснуться с полотном или другими движущимися частями
8. Любые наладки или ремонтные работы производите только при отключенном питании
9. Используйте соответствующие инструменты. Не применяйте прибор для иных целей, кроме тех, для которых предназначен данный прибор
10. Замените этикетки с предупреждением, если они отсутствуют или плохо читаемы
11. При подключении прибора к источнику питания, убедитесь, что двигатель отключен
12. Будьте бдительны при работе с прибором - неосторожные действия, невнимательность и отвлечения во время работы могут привести к серьезным последствиям
13. Не допускайте присутствия посторонних людей в зоне работы прибора
14. Используйте рекомендуемые детали и части. Использование не утвержденной вспомогательной аппаратуры может быть опасным
15. Перед включением прибора всегда проверяйте, удалены ли гаечные ключи с прибора
16. Всегда держите пальцы и руки на необходимом расстоянии
17. Никогда не держитесь за (рабочую) заготовку при работе пилы. Всегда используйте зажимы для фиксации пилы
18. Внимательно прочтите всю предупредительную информацию на приборе
19. Всегда используйте поддерживающие опоры при работе с тяжелыми и длинными материалами
20. Для обеспечения качественной работы всегда используйте острые лезвия и держите инструмент в чистом состоянии
21. Несоблюдение одного из вышеперечисленных требований может привести к серьезным последствиям

описание электрической схемы



## УСТАНОВКА

Следуйте инструкциям для замены ручки пускового переключателя

1. Правильно вставьте провода в корпус (2)
2. Переместите ручку пускового переключателя (1) в корпус (2), делайте это параллельно с направлением станка пилы
3. Закрепите ручку пускового переключателя (1) двумя винтами
4. Перед началом процесса резки разгоните прибор на полную скорость
5. Подача материала необходимо производить достаточно быстро, но таким образом, чтобы избежать остановки или заклинивания.
6. Перед тем, как освободить замятый материал, выключите пилу и отключите пилу от розетки. Дождитесь, пока движущиеся части остановятся
7. После окончания процесса резки, удерживайте силовую головку вниз, освободите выключатель и дождитесь, пока остановятся все движущиеся части

**ПРЕДУПРЕЖДЕНИЕ:** Изучите предупреждающие ярлыки на передней части пилы.

Держите руки на расстоянии от траектории движения полотнища пилы. Никогда не пилите от руки. Не наклоняйтесь близко к пиле. Во избежание поражения электрическим током не работайте под дождем.

### ОСТОРОЖНО

Затяните все винты и шурупы до включения прибора

## Электропитание

Технические характеристики двигателя

В данном приборе используется двигатель переменного тока, нереверсивного типа и имеет следующие характеристики:

Максимальная мощность (кВ) 0.375

Напряжение (V) 230

Амперы (A) 2.23

Частота (Гц) 50

Скорость двигателя (RPM об в мин) 1430

Скорость лезвия пилы (MPM м в мин) 45

Направление вращения рукоятки полотнища лезвия правостороннее

Вес (кг) 4.8

**ПРЕДУПРЕЖДЕНИЕ:** Во избежание повреждений электрическим током, горения, повреждений прибора, используйте необходимую защиту цепи

Данная пила предназначена для работы при 230V.

Подключайте к 230V, 10-ARNP, используйте параллельную цепь и 10-амп предохранитель с задержкой на срабатывание или автоматический прерыватель. Во избежание поражения током, немедленно замените провод в случае, если шнур питания изношен или поврежден

Информация по шуму в соответствии со стандартом DIN 45635

Не загружать ниже 60 дБ

Рабочие показатели 60-65 дБ

## Правила безопасности для работы с пилой по металлу

Предостережение: Не используйте пилу до тех пор, пока не убедитесь, что она подключена и установлена в соответствии с инструкцией, и до тех пор пока не прочитаете следующую информацию:

1. Соберите и настройте прибор.
2. Ознакомьтесь с рабочими функциями:
  - A. Выключателя спускового механизма.
  - B. Верхнего и нижнего ограждений пилы.
3. Внимательно прочитайте и изучите инструкции и функции, описанные в данном Руководстве

4. Читайте этикетки с предупреждениями на металле. Изучите прибор. В случае если какая-либо деталь отсутствует, отклонена или поломана, или не работают какие-либо электрические детали, выключите прибор и отключите прибор от источника питания. Замените поломанные, отсутствующие или поврежденные детали перед использованием пилы.

При работе используйте защитные средства для глаз, тела, лица

А. Носите защитные очки, которые отвечают требованиям DIN 53214 (указано на упаковке) при использовании любого электрического прибора.

Использование очков, не отвечающих указанным требованиям стандарта DIN 58214, может привести к повреждению глаз.

В. При работе в пыльных условиях, носите защитный шлем для лица вместе с защитными очками.

С. Во избежание повреждений при работе необходимо:

Правильно выбрать тип лезвия для материала, который вы намереваетесь резать. Данный тип пилы оснащен би-металлическим лезвием, которое может производить резку таких материалов, как нержавеющая сталь, железо, латунь, алюминий, дерево, пластик и т.д.

Убедитесь, что направление стрелки лезвия соответствует направлению стрелки пилы.

Перед работой убедитесь, что лезвие острое, не повреждено и правильно установлено. Отключив пилу от питания, протолкните силовую головку на всю глубину. Поверните лезвие и проверьте наличие зазоров. Наклоните силовую головку на 45 градусов и повторите проверку. Если что-то заедает (или попадает) в пиле, проведите настройку в соответствии с правилами, прописанными в разделе Максимальная Производительность Резки.

Убедитесь, что лезвие и распорное кольцо чистые.

Убедитесь, что амортизаторы и замки плотно прикручены и в деталях нет чрезмерного зазора.

## ПЕРЕД РЕЗКОЙ

Отсоедините замок цепи (А) Рис. 1, чтобы открыть пилу. После использования, переместите цепь и убедитесь, что она правильно закреплена для гарантии вашей безопасности. Несоблюдение этого требования может привести к травмам и повреждению прибора.

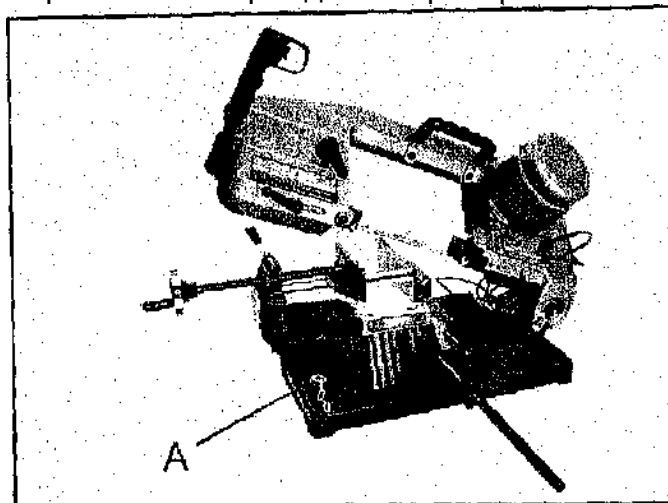


Рис. 1

## Зажимные тиски и установка зажимных тисков

Новая модель доработанных и улучшенных тисков "Быстрого действия» обеспечивают вам одновременно безопасность и удобство. Выполните следующие простые этапы, описанные ниже

1. Поднимите ручку (А) Рис, 2, теперь вы можете передвигать зажимы (тиски) вперед и назад с легкостью натягивая на себя или от себя маховик (В) к краю основания.

2. Надавите губкой тисков (С) на заготовку, двигайте ее как можно ближе относительно зафиксированной губки тисков
3. Переместите ручку, потянув ее вниз
4. Поверните колесо (В) по часовой стрелке, чтобы закрепить тиски на рабочей заготовке.

### **ПРЕДОСТЕРЕЖЕНИЕ**

**НИКОГДА НЕ РАБОТАЙТЕ С ПИЛОЙ БЕЗ ОГРАЖДЕНИЙ ПИЛЫ.**

### **Установка**

1. Установите пильную раму в стартовое положение
2. Откройте тиски, чтобы поместить материал для резки, протолкнув маховик к краю основания.
3. Поместите рабочую заготовку на станину отрезного станка.
4. Поддерживайте концы длинных материалов

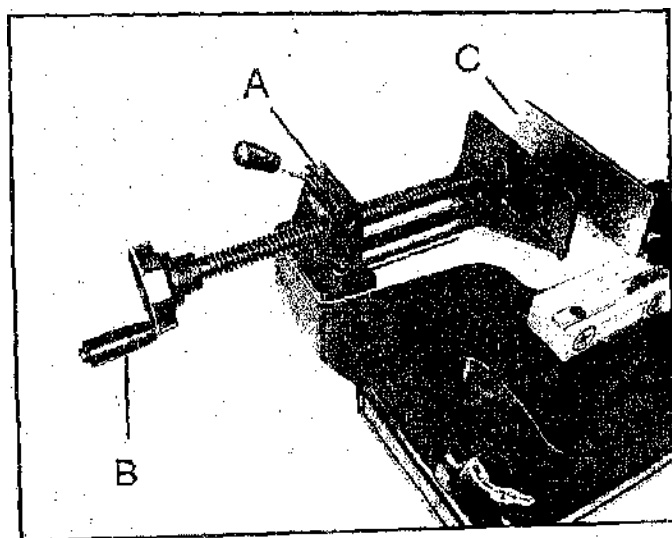


Рис. 2

### **Заземление**

Данная пила резки по металлу является изолированным инструментом, в котором предусмотрена система заземления для защиты от повреждения током. Соответствующая система заземления устанавливается сразу, как только прибор будет подключен к собственной системе питания. Таким образом, стандартная система питания, должны быть предусмотрены в данном приборе обязательно, для обеспечения защиты от повреждения электрическим током

**ОСТОРОЖНО:** Во избежание повреждения электрическим током:

1. Не используйте иной силовой кабель и розетку, кроме тех, которые прописаны в спецификации производителя.
2. Не используйте прибор под дождем или в помещениях с мокрым полом. Прибор предназначен только для использования в помещении

### **ЗАЩИТА ДВИГАТЕЛЯ:**

Во избежание повреждения двигателя, необходимо регулярно продувать и очищать прибор от опилок для обеспечения необходимой вентиляции двигателя.

Подключайте прибор к 230V, 10A параллельной цепи с 10A предохранителем с задержкой на срабатывание. Использование предохранителя неправильного размера может привести к повреждению двигателя.

3. Если двигатель неожиданно заклинивает во время работы с древесиной, отключите рычажный переключатель, отсоедините прибор от розетки и удалите древесину с прибора. Затем вы можете повторно запустить двигатель и завершить резку

4. Плавкие предохранители могут «взрываться» или автоматические выключатели может сработать чаще, если:

а. Двигатель перегружен. Перегрузки происходит при слишком быстрой подаче или частых пусках / остановках в течение короткого периода времени.

б. Напряжение в пределах 10% рекомендуется при оптимальной нагрузке. Для больших нагрузок напряжение (вызванное небольшим размером провода в цепи питания или слишком длинным проводом цепи питания) может упасть слишком низко для обеспечения работы двигателя. Всегда проверяйте соединения, нагрузки и цепь питания при нестабильной работе двигателя. Проверьте размер и длину провода в соответствии с таблицей размерности проводов, приведенной ниже.

5. Большинство неполадок в работе двигателя может быть вызвано неправильным соединением, перегрузками; низким напряжением (например, небольшой размер провода в цепи питания). Всегда проверяйте соединения, нагрузку и питание цепи, при нестабильной работе двигателя.

Проверьте размер и длину провода в соответствии с таблицей размерности проводов, приведенной ниже

6. Если двигатель не запускается, немедленно отключите рычажный переключатель. **ОТСОЕДИНИТЕ ПРИБОР ОТ РОЗЕТКИ.** Проверьте свободно ли вращается полотнище пилы. Если полотнище вращается свободно, попробуйте запустите двигатель еще раз. Если попытка не удалась, прочтите раздел "Устранение неполадок в работе двигателя".

## Размер провода

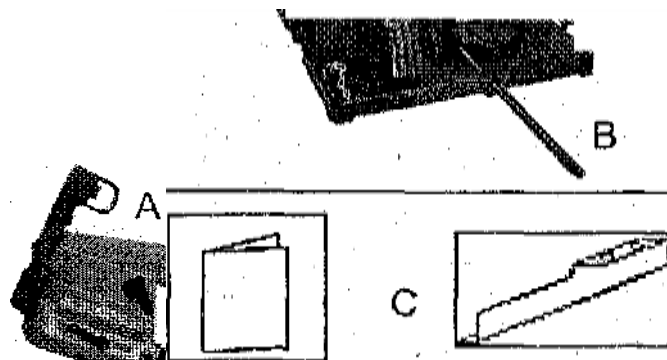
Использование удлинителя может привести к потере мощности. Чтобы того, чтобы свести это влияние к минимуму, и для предотвращения перегрева двигателя и выгорания, используйте приведенную ниже таблицу для определения минимального размера провода (с поперечным сечением) удлинителя. Для цепей, которые находятся более чем на 40 м электропроводки, размер провода должен быть увеличен пропорционально для того, чтобы обеспечить необходимое напряжение двигателю пилы.

Длина проводника	Размер провода при 230V
до 15м	1.5мм <sup>2</sup>
15-40м	2.5мм <sup>2</sup>

## Распаковка и проверка содержания упаковки.

Пила резки по металлу поставляется в картонной коробке. Отделите все детали от упаковочного материала и проверьте каждую деталь, сравнивая с рисунками и "Таблицей деталей". Убедитесь, что все детали включены, прежде чем выбросить все упаковочные материалы.

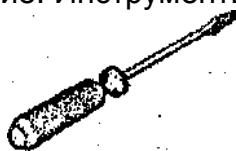
**ПРЕДУПРЕЖДЕНИЕ:** Если отсутствует какая-либо деталь, не пытайтесь самостоятельно произвести монтаж, подключить кабель питания или включить прибор до тех пор, пока отсутствующие детали не будут получены и правильно установлены



Пункт	Таблица деталей	Кол-во
A	Основание пилы	1
B	Стопорная ручка	1
C	Ограждение пилы	1
D	Руководство по эксплуатации	1

### Инструменты необходимые для сборки

Примечание: Инструменты на рисунке не входят в стандартный комплект поставки с данной пилой;



Отвертка среднего размера



комбинированный измерительный угольник



Регулировочный ключ



13мм шестигранный ключ L\*

\* Никогда не производите резку от руки:

а. Надежно закрепите рабочую заготовку относительно ограждений и поверхности стола таким образом, чтобы он не двигался и не сползал во время резки. Убедитесь, что под заготовкой нет обрезков железа и иного строительного мусора.

б. Убедитесь, что между заготовкой, ограждением и столом нет зазоров, которые могут позволить заготовке двигаться, после того, как она будет разрезана на две части

с. Для закрепления неустойчивых заготовок используйте специальные закрепляющие устройства, фиксаторы и подобные инструменты.

Никогда не режьте более одной заготовки за один раз.

\* Убедитесь, что отрезанный кусок материала может быть отодвинут в сторону после резки. В противном случае, он может зацепиться за полотнище и может быть отброшен.

\* Держите рабочее пространство в чистом состоянии.



\* Никогда не включайте плиту до тех пор, пока не очистите рабочую поверхность от всех посторонних приборов и инструментов, за исключением рабочей заготовки и поддерживающих устройств.

d. Во избежание повреждения слуха, носите беруши в течение всего периода работы.

e. Во избежание непредвиденных ситуации в процессе работы:

\* Не надевайте перчатки.

\* Снимите все украшения и застегните одежду,

\* Уберите назад длинные волосы.

\* Закрутите рукава выше локтя.

f. Во избежание повреждений в случае случайного запуска прибора, всегда отключайте пилу от розетки, а также при установке и снятии полотнища, при установке или удалении дополнительных устройств или приспособлений и при любых настройках прибора

g. Во избежание повреждений электрическим током, убедитесь, что вы не касаетесь пальцами металлических деталей на розетке при включении и выключении из розетки

h. Никогда не наносите смазывающие вещества при вращающихся полотнищах.

i. Во избежание горений или возгораний, никогда не используйте пилу вблизи воспламеняющихся жидкостей, паров и газов.

j. Во избежание повреждений и несчастных случаев, используйте только рекомендованные приборы и инструменты

### **При работе пилы**

*Предупреждение.* Не позволяйте себе невнимательности (которая может быть вызвана уверенностью при частой работе на приборе). Всегда помните, что малейшая невнимательность может привести к серьезным повреждениям

1. Перед началом реальной работы пилы, поработайте на ней вхолостую. Если пила издает посторонний шум или излишне вибрирует, немедленно остановите пилу. Выключите пилу, отключите от розетки. Не запускайте пилу до тех пор, пока не выявите и не устраните неполадку.

2. Не удерживайте нарезанный кусок материала. Никогда не держите его, не зажимайте, не прикасайтесь к нему. Отрезанный кусок должен свободно перемещаться в сторону. Если он будет удерживаться, он может попасть в полотнище и заклинить прибор.

3. Избегайте любых движений и положений рук, при которых может произойти случайное попадание под полотнище пилы.

1. Открутите болт (B) для того, чтобы освободить поворотный рычаг.

2. Переместите поворотный рычаг вдоль длины (линейки) для того, чтобы определить правильный показатель.

3. Как только стрелка – указатель устанавливается на нужном показателе на линейке. Закрутите болт, после этого вы получите требуемый угол резки.

### **Направление движения полотнища**

Убедитесь, что полотнище укреплено на колесиках правильно, и вертикальная кромка позволяет начать работу.

### **Замена лезвий**

1. Установите головку пилы в стартовую позицию.

2. Удалите ограждения лезвия (B), и кожух пилы, открутив два винта (C) на раме пилы.

3. Поверните рукоятку натяжения - (B-рис. 5) в направлении против часовой стрелки, чтобы снять (сбросить) полотнище.

4. Удалите лезвие с обоих колесиков (E), и подшипников направляющей пилы (F). .

5. Поместите новое лезвие на колесики, но не слишком туго, слегка поверните полотнище и дайте ему проскользнуть между каждым направляющим подшипником. Убедитесь, что зубцы пилы расположены вниз к основанию.

6. Закрепите рукоятку натяжения, вращая в направлении по часовой стрелке, двигайте рукоятку, натянув ее вниз. При помощи руки правильно закрепите на колесиках.

7. Уберите кожух лезвия (G) и ограждения. Запустите прибор и убедитесь, что лезвия работают правильно.

## **Описание и характеристики**

1. Данная переносная ленточная пила имеет легкий вес 23.6 кг. Пила оснащена переносной ручкой, позволяющей переносить инструмент на любые рабочие пространства.

2. Каркас прибора изготовлен из Алюминия, изготовленного литьем под давлением для того, чтобы укрепить его. (Формование отливкой из Алюминия – возможно в качестве опции)

3. При работе пилы уровень шума около 60дБ; это ниже, чем у подобных приборов.

4. Конструкция прибора позволяет производить настройку натяжения пилы. Просто поверните рукоятку, чтобы увеличить или уменьшить натяжение. Это можно производить во время замены полотнища или работы прибора. Также прилагаются пружины сжатия для снижения уровня вибрации от дефектных деталей, появляющихся во время работы. Они позволяют увеличить срок службы полотнища

5. В приборе имеется зубчатый привод, который обеспечивает более устойчивую, стабильную и плавную резку. Она превосходит остальные модели ленточных пил по этим показателям. Примечание: если с вашей системой зубчатого привода происходит что-то необычное, не пытайтесь лично устранить эту проблему. Следует отправить прибор своему дилеру для проверки или ремонта. Невыполнение этого требования, может привести к поломке прибора.

6. Прибор способен выполнять резку под углом 45 градусов и горизонтальную резку. Обеспечивает эффективную и удобную работу для оператора в каждом режиме работы.

## **ПРЕДУПРЕЖДЕНИЕ**

Отключите прибор от источника питания I

Независимо от того, когда, где и как. Всегда обращайтесь предельное внимание при работе пилы при транспортировке, обслуживании или настройке

Несоблюдение правил может привести к серьезным повреждениям!

## **Процесс работы**

Информация, необходимая для изучения перед началом работы

Убедитесь, что пила не касается рабочего материала при запуске двигателя.

Запустите двигатель, нажав на триггерный переключатель, и удерживайте в течение всего процесса резки.

Включите пилу на всю скорость. Начните резку, медленно отпуская головку на рабочий материал.

В конце процесса резки удерживайте силовую головку в положении вниз и освободите триггерный переключатель для того, чтобы остановить полотнище.

После установки полотнища, верните рукоятку триггера в стартовое положение.

Резка под углом

В приборе используется поворотное (шарнирное) основание для резки под углом от 0-45 градусов. На поворотном рычаге прикреплен стрелка-указатель (A) Рис. 3. Машина на заводе настраивается на нулевой градус. Настройка на резку под углом производится впоследствии.

## **ПРЕДУПРЕЖДЕНИЕ**

**ВСЕГДА ОТКЛЮЧАЙТЕ ИСТОЧНИК ПИТАНИЯ ПЕРЕД ПРОВЕДЕНИЕМ ТЕХ. ОБСЛУЖИВАНИЯ, НАСТРОЙКИ ИЛИ РЕМОНТА**

Отключите прибор от источника питания!

Независимо от того, когда, где и как. Всегда обращайтесь предельное внимание при работе пилы при транспортировке, обслуживании или настройке.

Несоблюдение правил может привести к серьезным повреждениям!

## **Настройка**

Настройка направляющих пилы

Рукоятка выпуска пружины прикреплена к направляющей лезвия и используется для блокировки и установки направляющей. Разблокируйте ручку, поворачивая ее, чтобы настроить направляющую лезвия. Ручка рычага также может быть перемещена в более удобное положение, путем поднятия ручки и поворота ее в нужное положение. Отрегулируйте направляющую таким образом, чтобы она соответствовала размеру обрабатываемой детали. Часть, расположенная в левой стороне головки пилы может быть отрегулирована, в то время как другая часть будет зафиксирована.

1. Если рабочая поверхность большая, освободите ручку, Рис.5. Двигайте направляющую относительно рабочей поверхности на дюйм затем закрепите рукоятку

2. При работе с маленьким материалом, двигайте направляющую как можно ближе к рабочей поверхности

### **ПРЕДУПРЕЖДЕНИЕ**

Не производите настроек, не загружайте и не выгружайте материал из тисков при включенной и работающей пиле.

## **РЕГУЛИРОВКА НАТЯЖЕНИЯ ПИЛЫ**

Прибор, регулирующий натяжение пилы, сконструирован для возможности осуществления регулярного сервиса

Все что вам нужно сделать, это удерживать рукоятку (В.) как показано на Рис.5 для возможности контроля натяжения трубы –увеличивая или снижая натяжение в процессе работы прибора. Основная функция-осуществление резки высокого качества. Кроме того, в системе натяжения есть пружины сжатия, которые позволяют сокращать зазоры лезвия;

Это приводит к увеличению срока службы лезвия.

### Настройка процесса резки

Прибор настроен, проведено несколько тестов, гарантирующих качественную резку перед отправкой прибора с завода-изготовителя. В случае, если происходят неполадки в процессе резки, необходимо провести следующие корректировки:

1. Снижение качества резки возможно при износе лезвия, в этом случае необходимо заменить его на новое.

2. Пила оснащена фиксированными шарикоподшипниками. Для обеспечения высокого качества резки необходимо заменять их каждые три-шесть месяцев в зависимости от частоты использования материала.

3. Плохая резка может быть, если зафиксированная гайка развинтилась. Необходимо плотно закрутить ее.

### Обслуживание зубчатого привода

Приводы передающей системы данного прибора изготовлены из специального вида стали. Качество стали гарантирует длительную и надежную работу приводов. Для поддержания стабильной работы приводов, рекомендуется смазывать их каждые три месяца. Этапы смазки:

1. Открутите гайку (А) Рис.6 при помощи 8мм шестигранным ключом.

2. Удалите маховик (В) затем смажьте приводы анти-тугоплавкой смазкой.

3. Переместите маховик и закрутите гайку (А),

**ПРЕДУПРЕЖДЕНИЕ**

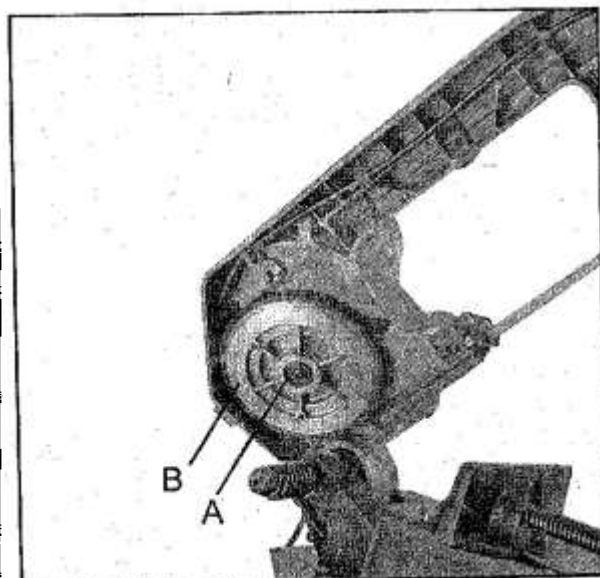
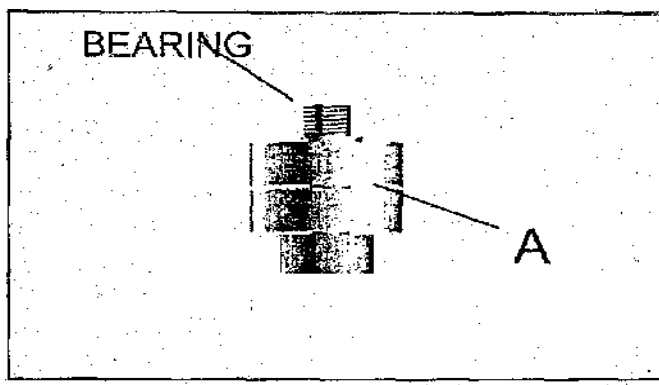
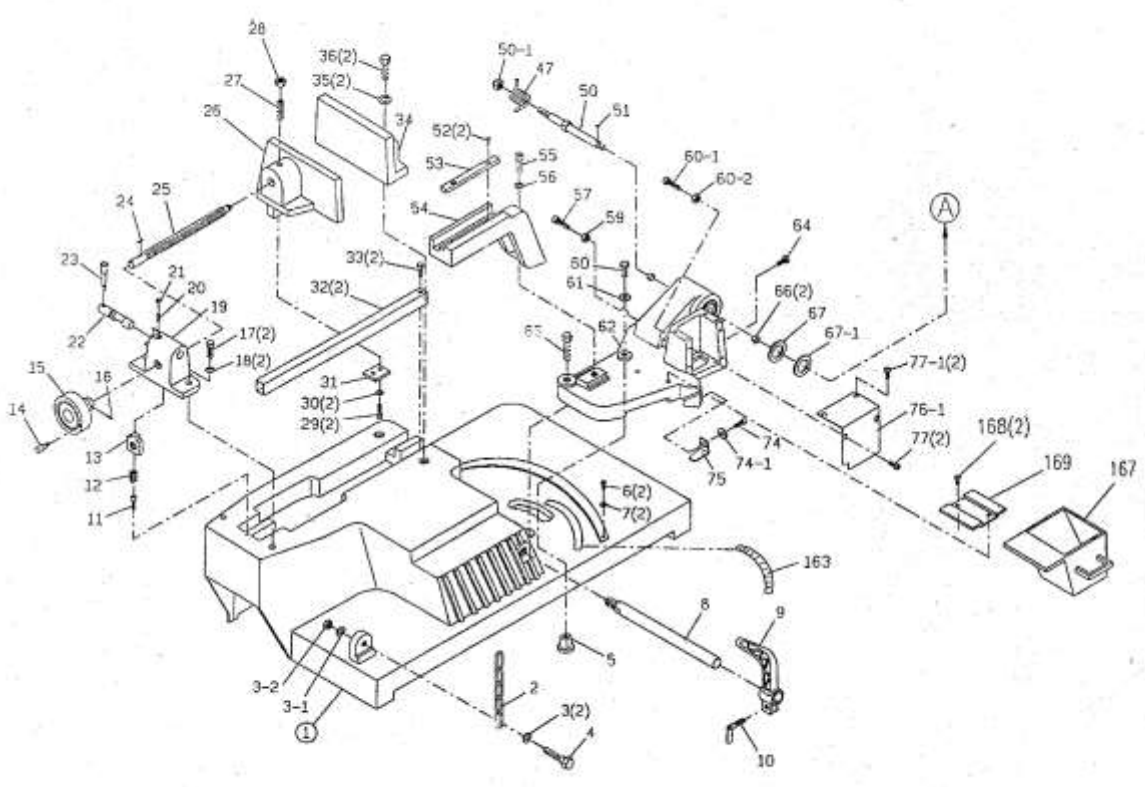
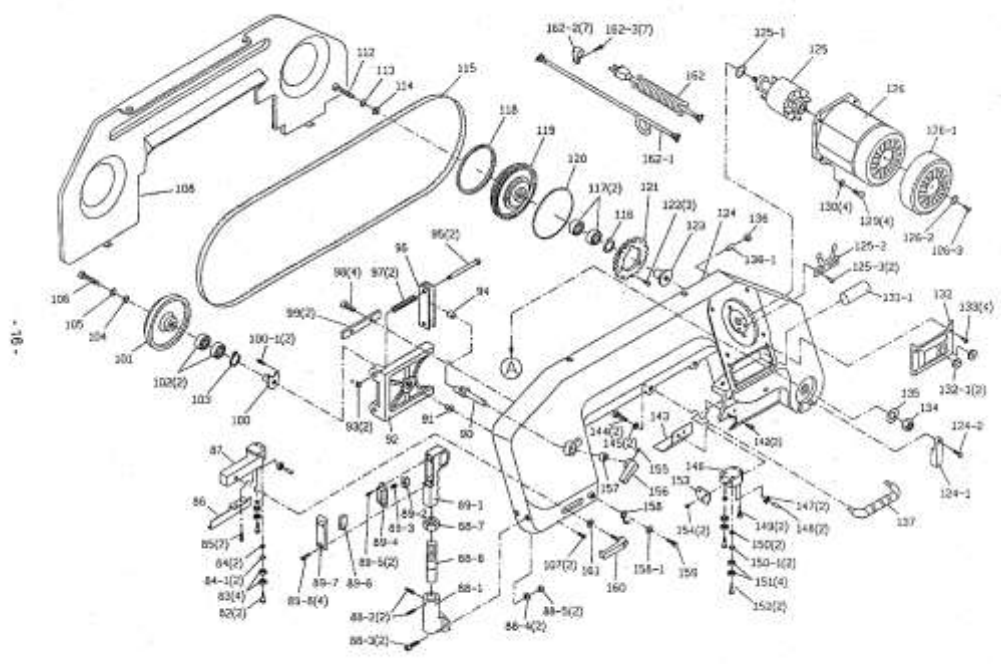


Рис. 6

**ОТКЛЮЧИТЕ ПРИБОР ОТ ИСТОЧНИКА ПИТАНИЯ ДО ПРОВЕДЕНИЯ НАЛАДОЧНЫХ/РЕМОНТНЫХ РАБОТ, ПЕРЕД ТЕМ, КАК ДОСТАТЬ ПИЛУ, УБЕДИТЕСЬ, ЧТО ЗАПОРНАЯ ЦЕПЬ ОТЦЕПЛЕНА**



Перечень деталей							
№.детал и	Описание	№.размер а	Кол -во	№.детал и	Описание	№.размер а	Кол -во
1	основание			59	Гайка	M6	
2	Цепь			60	Шестигранный крышечный болт	M8X45	
3	Шайба	5X12X1		60-1	Шестигранный крышечный болт	M8X35	
3-1	Шайба	M5		geo-2	Гайка	M8	
3-2	Гайка	M5		61	Плоская шайба	8X25X2	
4	Шестигранный винт с головкой	M5X25		62	Шарнирное угловое основание		
&	Установочная колпачковая гайка			63	Шестигранный крышечный болт		
6	Шестигранный крышечный болт	M6X10		64	Шестигранный крышечный болт	M6X10	
7	0° 45° стопорная шайба		2	65	Рукоятка		
8	Сторонный рычаг			66	Самосмазывающая я втулка	(1612)	2
9	Ограничитель хода			67	SL плоская шайба	(2615)	
10	Винт с накатанной рифлёной головкой	M8X16		67-1	Плоская шайба	23X50X 3	
11	Шестигранный крышечный болт	M6X8		74	Поперечный шнек	M5X10	
12	Пружина			74-1	Шайба	5X10X1	
13	Гайка			75	Зеркало под углом		
14	Штурвальная рукоятка	6X60		76-1	Пластина		
15	Штурвал		1	77	Поперечный шнек	M4X10	2
16	Установочный винт	M6X6		77-1	Поперечный шнек	M5X10	2
17	Шестигранный крышечный болт	M8X16	2	82	Шестигранный крышечный болт	M5X25	2
18	Пружинная шайба	M8	2	83	Подшипник	625	4
19	Отверстие для гайки			84	Плоская шайба	5X10X1	2
20	Установочный винт	M5X12 M5	3	84-1	Пружинная шайба	M5	2
21	Гайка			85	Поперечный шнек	M4X6	2
22	Вал эксцентрика			86	Ограждение пилы (левое)		1
23	Рукоятка эксцентрика			87	Переставной кронштейн (левый)		1
24	Круглая шпонка	5X5X15	1	88-1	Корпус (кожух)		1
25	Ходовой винт		1	88-2	Установочный винт	M5X5	2
28	Нижняя часть		1	88-3	Шестигранный	M6X15	2

	тисков-(левая)				крышечный болт		
27	Установочный винт	M5X12	1	88-4	Пружинная шайба	M6	2
28	Шестигранная гайка	M5	1	88-5	Гайка	M6	2
	Шестигранный крышечный болт	M6X12	2	88-6	Болт		
30	Пружинная шайба	MS	2	88-7	Гайка	M16X2.0	
31	Установочная пластина		1	89-1	Корпус реле		
32	Прямоугольная защитная трубка		2	89-2	Спусковой крючок		
33	Винт с плоской головкой	M6X30	2	89-3	Пружина сжатия		
34	Нижняя часть тисков(правая)		1	89-4	Втулка		
	Пружинная шайба	M10	2	89-5	Винт с плоской головкой	M3X8	2
36	Шестигранный крышечный болт	M10X20	2	89-6	Концевой выключатель		1
47	Пружина		1	89-7	Футляр/кожух		1
50	Шарнирный вал		1	09-8	Поперечный шнек	M8X10	4
50-1	Волоконная шестигранная гайка	M14X2.0	1	90	Рукоятка натяжения полотна		1
51	Квадратная шпонка	4X4X12	1	91	Зубец шкива пилы		1
52	Винт с плоской головкой	M6X15	2	92	Шкив пилы		1
63	Опорная пластина			93	Оптоволоконные шестигранные гайки	M6	2
54	Шарнирная опора			94	Блок натяжения пилы		1
55	Шестигранный винт	M8X25		95	Нажимная пружина зажимного болта		2
56	Пружинная шайба	M8		96	U-образная пластина		1
57	Шестигранный крышечный болт	M8X40		97	Нажимная пружина		2
98	Шестигранный винт с головкой	M6X10	4	132	Кожух коробки проводов		1
99	Направляющая планка (пластина)		2	132-1	Не стриппер		2
100	Шкив пилы. Рукоятка (левая)		1	133	Поперечный шнек	M5X6	4
100-1	Установочный винт	M6X10	2	134	Гайка	M12	1
101	Шкив пилы (левый)		1	135	Плоская шайба	12X28X3	1
102	Шарикоподшипник	6003	2	136	Шарикоподшипник	625	1

	пник						
103	С-кольцо	35 R	1	136-1	Шатунная шейка	5X14	1
104	Плоская шайба	8X23X2	1	137	Поддерживающая скоба		1
105	Пружинная шайба	M8	1	142	Поперечный шнек	M4X10	2
106	Шестигранный винт с круглой головкой	M8X45	1	143	Ограждение пилы		1
107	Поперечный шнек	M5X8	2	144	Шестигранный винт с круглой головкой	M8X20	2
108	Футляр пилы		1	145	Пружинная шайба	M8	2
112	Шестигранный винт с круглой головкой	M8X50	1	146	Место шарикоподшипника		1
113	Пружинная шайба	M8	1	147	Шарикоподшипник	625	2
114	Плоская шайба	8X23X2	1	148	Раундовый ключ/круглая шпонка	05X14	2
115	Полотнище		1	149	Шестигранный винт с круглой головкой	M6X30	2
116	С-кольцо	35R	1	150	Плоская шайба	5X10X1	2
117	Шарикоподшипник	6003	2	150-1	Пружинная шайба	M5	2
118	Резиновое кольцо		1	151	Шарикоподшипник	625	
119	Шкиф пилы (правый)		1	152	Шестигранный винт с круглой головкой	M5X25	2
120	Фильц		1	153	Шарикоподшипник защитной пластины		1
121	Зубчатое колесо снижения скорости		1	154	Винт с плоской головкой	M6X10	2
122	Шестигранный винт с круглой головкой	M6X16	3	155	Установочный винт	M5X12	1
123	Шкив плиты (правый)		1	156	Регулируемая ручка натяжения лезвия		1
124	Пильная рама		1	157	Втулка		1
124-1	Рукоятка		1	158	крюк для цепного шкива или блока		1
124-2	Поперечный шнек	M5X10	1	158-1	Плоская шайба	8X16X1.5	1
125	Вал		1	159	Шестигранный винт с круглой головкой	M8X12	1
125-1	Плоская шайба		1	160	Регулируемый переставной кронштейн	M8X2.5	1
125-2	Центробежный (автоматический) выключатель		1	161	Плоская шайба	8X23X2	1
125-3	Поперечный шнек	M4 X8	2	162	Шнур питания		1
126	Кожух.W/ Кремнистая сталь		1	162-1	Провод		1



126-1	Кожух охлаждающего вентилятора		1	16-2	Крепление провода		7
126-2	Плоская шайба	6X1.3X1	1	162-3	Поперечный шнек	M5X8	7
126-3	Шестигранный винт с круглой головкой	M6X8	1	163	Весы		1
129	Шестигранный винт с круглой головкой	M5X16	4	167	Поддон для стружки		1
130	Пружинная шайба	M5	4	168	Винт с полукруглой головкой	M5X8	2
131-1	Конденсатор		1	169	Несущая пластина		1